

## Instruções de uso

- 1 Colocar a mangueira de entrada dentro do reservatório de diesel.
- 2 Conectar os cabos de força na rede elétrica.
- 3 Ligar o interruptor(liga/desliga) na tampa da bomba

## Precauções de uso

- Motor não é a prova de explosão, não utilizar próximo de gases inflamáveis.
- Regime de trabalho: 45 minutos / 15 minutos descanso
- Não trabalhar a seco
- Altura/elevação máxima: 3 metros
- Profundidade de sucção: 2 metros
- Não utilizar a bomba sem o filtro de entrada.
- Verifique sempre as conexões para evitar vazamentos e entrada de ar o que pode prejudicar o bom funcionamento da bomba.
- Aplicação: óleo diesel
- **NUNCA** deixar a bomba funcionando por mais de 15 segundos com o gatilho fechado.

## Guia de manutenção

Problema	Causa	Solução
Bomba funciona mas não sai líquido	Ar na tubulação	Reaperte as conexões
	Filtro de entrada sujo (item 34)	Limpar o filtro
	Motor gira lentamente (item 2)	Conferir a tensão e a corrente elétrica
A vazão está baixa	Filtro de entrada sujo (item 34)	Limpar o filtro
	Mangueira muito longa	Comprimento máximo de 3 metros
	Motor gira lentamente (item 2)	Conferir a tensão e a corrente elétrica
Queima constante do fusível	Filtro de entrada sujo (item 34)	Limpar o filtro
	Esforço do motor devido ao comprimento excessivo da mangueira	Comprimento máximo de 3 metros

## Termo de garantia

### 1. CONDIÇÕES GERAIS DE GARANTIA

- As peças que apresentarem problema no período de garantia serão analisadas por técnicos autorizados. constatado defeito de fabricação e condições normais de uso será feita a substituição.
- Os serviços só podem ser realizados nas assistências técnicas autorizadas, na fábrica ou revendas autorizadas.

### 2. PRAZO DE GARANTIA

- O prazo de garantia é de 12 meses.

### 3. LIMITAÇÕES DA GARANTIA

- Mau uso e em desacordo com o manual de operação.
- Danos causados por agentes naturais.
- Danos causados por acidentes.
- Danos decorrentes do transporte ou embalagem inadequada, utilizados pelo cliente.
- Desgaste natural das peças.

### 4. INSTRUÇÕES DE ENVIO

- Os produtos devem ser encaminhados com um documento que descreva o problema juntamente com a nota fiscal.

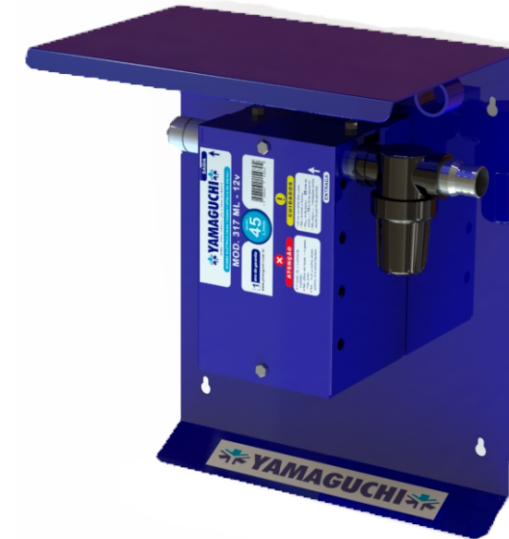
Bombas Yamaguchi Ltda  
Rodovia Altino Arantes, km 102 - CEP: 14649-899  
Morro Agudo - São Paulo - Brasil  
Tel:(16) 3851-2187 - WhatsApp: (16) 99176-4133  
E-mail: contato@yamaguchi.com.br Site: www.yamaguchi.com.br



Manual de instruções

Modelo: 316

## Informações do produto



### Descrição:

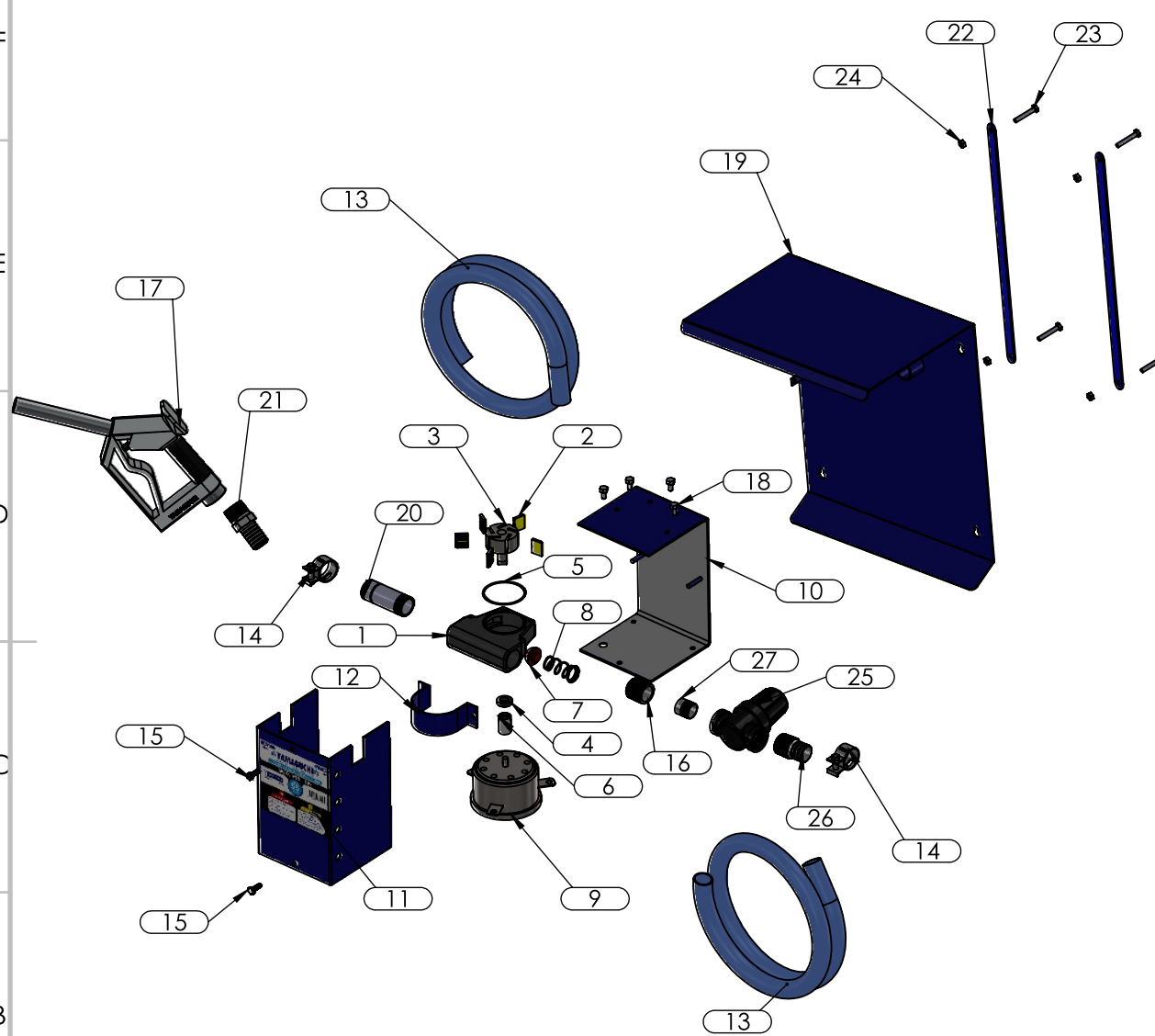
- Bomba elétrica de palheta para transferência de óleo diesel
- Funciona com bateria de 12 volts
- Fusível de lâmina 40a
- Auto escorvante
- Chave liga/desliga
- Acompanha mangueira de 3 m de 1" na saída e 2 m na sucção
- Com exclusivo sistema enrolador de mangueira
- Válvula by pass
- Filtro para retenção de impurezas
- Comando de diesel e sistema elétrico

### Informações técnicas:

- Vazão: 45 L/min
- Dimensões do produto: 320 mm (A) x 500 mm (C) x 400 mm (L)
- Peso líquido: 15.45 kg

### Opcional:

- Medidor de litros



ITEM	CÓDIGO	PEÇA BOMBA 316	QTD.
1	Y001.3959	CARCAÇA BBA 306	1
2	Y001.3740	PALHETA	5
3	Y001.3930	ROTOR	1
4	Y001.0447	RETENTOR	1
5	Y001.0079	ANEL VEDACAO PALHETA	1
6	Y001.0011	ACOPLADOR DO MOTOR	1
7	Y001.0581	VÁLVULA DO RETORNO	1
8	Y001.3238	MOLA RETORNO 306_311	1
9	Y001.0373	MOTOR 12V	1
10	Y001.0589	BASE	1
11	Y001.0597	VIGA TAMPA CH4	1
12	Y001.2478	CINTA MOTOR IMOBRAS	1
13	Y001.0350	MAGUEIRA ESPIRAL DE 1"	2
14	Y001.0006	ABRAÇADEIRA REFORÇADA 29-32	2
15	Y001.0398	PARAFUSO 1/4 x 1/2	2
16	Y001.3936	BUCHA DE REDUÇÃO 316	1
17	C101.0002	BICO ABASTECIMENTO MANUAL	1
18	Y001.0397	PARAFUSO 1/4 x 3/4	4
19	Y001.3719	SUPORTE CH14	1
20	Y001.3932	BICO SAÍDA 316	1
21	Y001.0255	ESPIGÃO 1"	1
22	Y001.4240	CHAPA FIXAÇÃO	2
23	Y001.0392	PARAFUSO 1/4 x 1 1/2	4
24	Y001.0447	PORCA 1/4	4
25	Y001.3958	FILTRO	1
26	Y001.0688	BICO DE ENTRADA	1
27	Y001.4228	NIPLE 306	1