

Instruções de uso

- 1 Colocar a bomba no tambor.
- 2 Conectar os cabos (polo positivo e negativo) na fonte de energia.
- 3 Ligar o interruptor(liga/desliga) localizado na fiação elétrica.

Precauções de uso

- Motor não é a prova de explosão, não utilizar próximo de gases inflamáveis.
- Regime de trabalho: 20 minutos / 20 minutos descanso
- Não trabalhar a seco
- Altura/elevação máxima: 2,5 metros
- Verifique sempre as conexões para evitar vazamentos e entrada de ar o que pode prejudicar o bom funcionamento da bomba.
- Aplicação: óleo diesel

Guia de manutenção

Problema	Causa	Solução
Bomba funciona mas não sai líquido	Ausência dos itens 18 e 19 (filtro entrada e porta filtro entrada)	Verificar a parte inferior do tubo (item 17)
	Filtro de entrada ou saída sujos (itens 18 e 23)	Limpar o filtro
	Rotor superior quebrado (item 8)	Substituir o rotor superior (item 8)
A vazão está baixa	Motor gira lentamente (item 5)	Conferir a tensão e a corrente elétrica
	Filtro de entrada ou saída sujos (itens 18 e 23)	Limpar o filtro
	Mangueira muito longa	Comprimento máximo de 3 metros
Bomba para de funcionar após um tempo de uso	Motor gira lentamente	Conferir a tensão e a corrente elétrica
	Motor super aquecido (item 5)	Esperar o resfriamento do motor

Termos de garantia

1. CONDIÇÕES GERAIS DE GARANTIA

- As peças que apresentarem problema no período de garantia serão analisadas por técnicos autorizados. constatado defeito de fabricação e condições normais de uso será feita a substituição.
- Os serviços só podem ser realizados nas assistências técnicas autorizadas, na fábrica ou revendas autorizadas.

2. PRAZO DE GARANTIA

- O prazo de garantia é de 12 meses.

3. LIMITAÇÕES DA GARANTIA

- Mau uso e em desacordo com o manual de operação.
- Danos causados por agentes naturais.
- Danos causados por acidentes.
- Danos decorrentes do transporte ou embalagem inadequada, utilizados pelo cliente.
- Desgaste natural das peças.

4. INSTRUÇÕES DE ENVIO

- Os produtos devem ser encaminhados com um documento que descreva o problema juntamente com a nota fiscal.

Bombas Yamaguti Ltda
Rodovia Altino Arantes, km 102 - CEP: 14649-899
Morro Agudo - São Paulo - Brasil
Tel:(16) 3851-2187 - WhatsApp: (16) 99176-4133
E-mail: contato@yamaguchi.com.br Site: www.yamaguchi.com.br



Manual de instruções

Modelo: 313 - 313F

Informações do produto



Descrição:

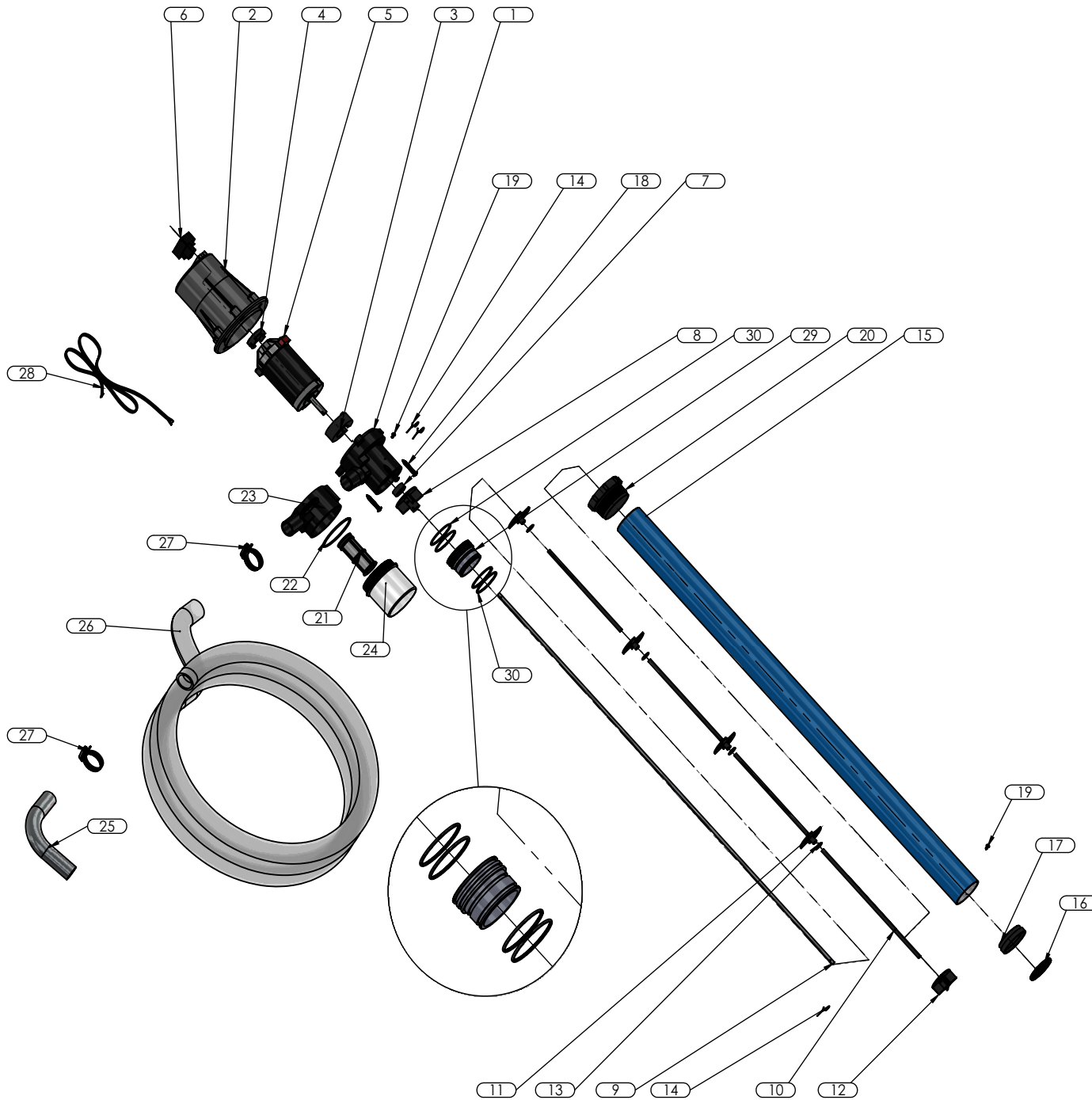
- Bomba elétrica para transferência de óleo diesel adaptável em tanque de mil litros
- Funciona com bateria de 12 volts
- Capa do motor reforçada fabricada em Nylon
- Chave liga/desliga
- Com mangueira de 2,5 m de 1 polegada
- Bico de saída
- Filtro para reter impurezas (opcional)

Informações técnicas

- Vazão: 43 L/min (sem filtro) e 40 L/min (com filtro)
- Dimensões do produto: 1030 mm x (A) x 205 mm (L) (sem filtro) - 1030 mm (A) x 250 mm (L) (com filtro)
- Peso líquido: 3,2 kg (sem filtro) - 3,3 kg (com filtro)

Opcional:

- Filtro



ITEM	CÓDIGO	PEÇAS BOMBA 313 / 313F	QTD.
1	Y001.1548	CABEÇOTE 313F	1
	Y001.2576	CABEÇOTE 313	
2	Y001.0173	CAPA DO MOTOR	1
3	Y001.2574	ADAPTADOR SUP	1
4	Y001.2575	ADAPTADOR INF	1
5	Y001.0371	MOTOR 12V	1
6	Y001.0202	CONECTOR DO FIO	1
7	Y001.0492	RETENTOR 8954	1
8	Y001.2565	ROTOR SUPERIOR	1
9	Y001.2780	EIXO	1
10	Y001.0343	MANGUERIA	5
11	Y001.0323	GUIA	4
12	Y001.2564	ROTOR INFERIOR	1
13	Y001.0096	ARRUELA LISA 3/16	4
14	Y001.0206	CONTRA PINO 3/32 x 3/4"	3
15	Y001.2779	TUBO	1
16	Y001.0297	FILTRO ENTRADA	1
17	Y001.0460	PORTA FILTRO ENTRADA	1
18	Y001.0410	PARAFUSO AA 5,5mm	3
19	Y001.0409	PARAFUSO AA 2.9 x 9.5	3
20	Y001.0667	PORCA TRAVA	1
21	Y001.0298	FILTRO SAÍDA (MOD 303 F)	1
22	Y001.0084	O-RING (2141) (MOD 303 F)	1
23	Y001.1647	PORTA FILTRO SAÍDA (MOD 303 F)	1
24	Y001.0208	COPO DO FILTRO (MOD 303 F)	1
25	Y001.0677	BICO SAÍDA	1
26	Y001.0347	MANGUEIRA DE 1"	1
27	Y001.0003	ABRAÇADEIRA 25-38	2
28	Y001.0669	KIT FIO	1
29	Y001.2311	ARRUELA 1" (300) INJETADA	1
30	Y001.1980	O-RING BUCHA VEDAÇÃO	4