

## Instruções de uso

- 1 Desenrosque a camisa e a posicione com a entrada virada para a graxa.
- 2 Empurre a camisa contra a graxa e puxe o puxador da haste lentamente até o final para que a graxa ocupe toda a área interna da camisa.
- 3 Enrosque a camisa no cabeçote até faltar 2 fios de rosca e aperte e mantenha pressionada a trava da haste(8) enquanto empurra o puxador da haste(5) até o final, para que todo ar saia da camisa, e a partir de agora acione o cabo até que comece sair graxa no bico.
- 4 Enrosque a camisa até o final da rosca e sua bomba está pronta para uso.

## Guia de manutenção

Problema	Causa	Solução
Vazamento de graxa no pistão (4)	Desgaste nos itens, anel o-ring (2)	Substituir os itens, anel o-ring (2)
Perda de pressão	Desgaste nos itens, anel o-ring (2)	Substituir os itens, anel o-ring (2)
Vazamento de graxa na haste (6)	Desgaste do êmbolo (28)	Substituir o êmbolo (28) por um novo

## Termos de garantia

### 1. CONDIÇÕES GERAIS DE GARANTIA

- As peças que apresentarem problema no período de garantia serão analisadas por técnicos autorizados. constatado defeito de fabricação e condições normais de uso será feita a substituição.
- Os serviços só podem ser realizados nas assistências técnicas autorizadas, na fábrica ou revendas autorizadas.

### 2. PRAZO DE GARANTIA

- O prazo de garantia é de 12 meses.

### 3. LIMITAÇÕES DA GARANTIA

- Mau uso e em desacordo com o manual de operação.
- Danos causados por agentes naturais.
- Danos causados por acidentes.
- Danos decorrentes do transporte ou embalagem inadequada, utilizados pelo cliente.
- Desgaste natural das peças.

### 4. INSTRUÇÕES DE ENVIO

- Os produtos devem ser encaminhados com um documento que descreva o problema juntamente com a nota fiscal.

Bombas Yamaguti Ltda  
Rodovia Altino Arantes, km 102 - CEP: 14649-899  
Morro Agudo - São Paulo - Brasil  
Tel:(16) 3851-2187 - WhatsApp: (16) 99176-4133  
E-mail: contato@yamaguchi.com.br Site: www.yamaguchi.com.br



Manual de instruções

Modelo: 215

## Informações do produto



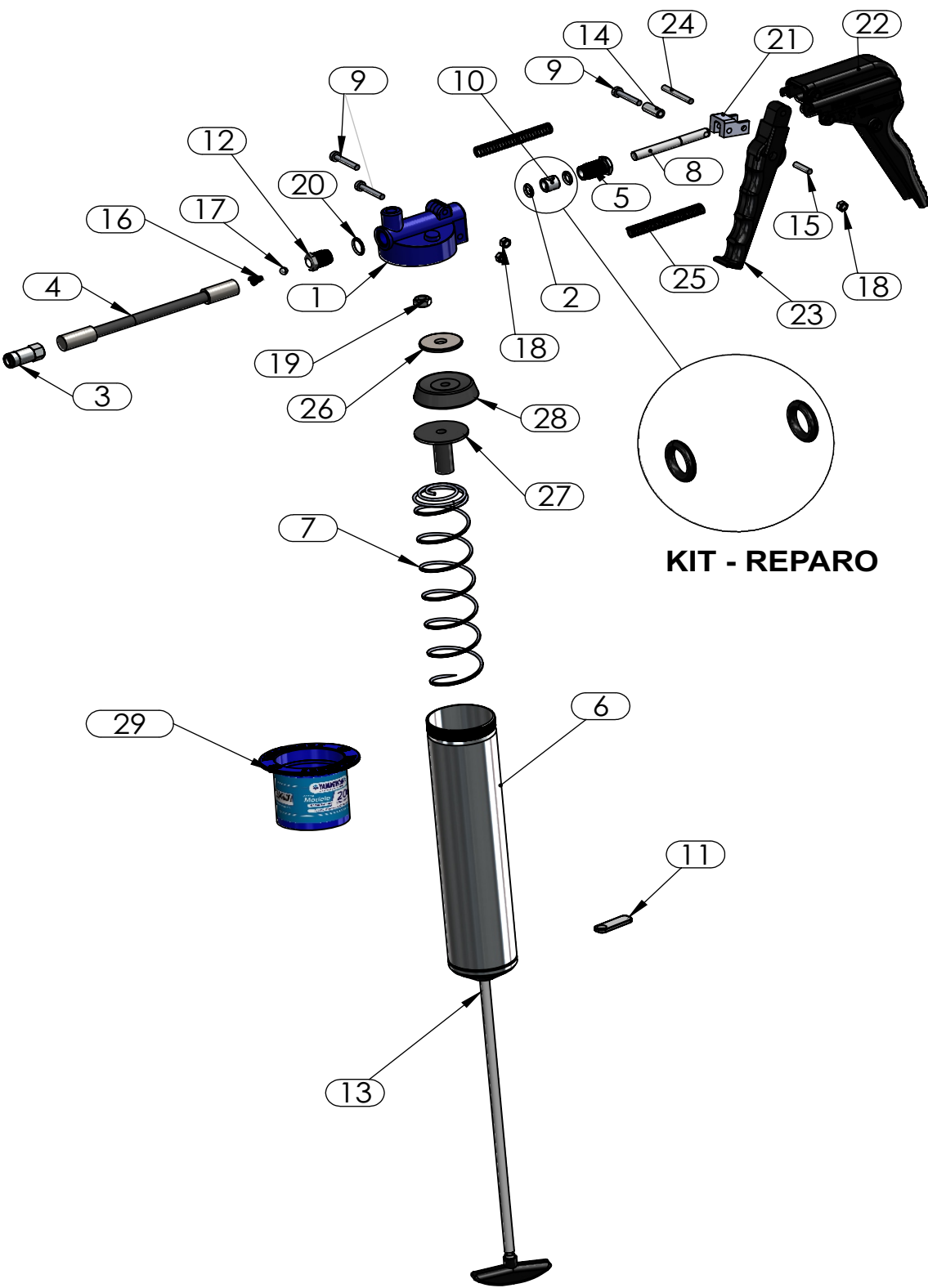
NÃO ACOMPANHA CARTUCHO

### Descrição:

- Bomba manual para graxa com acionamento no gatilho
- Cabeçote fabricado em alumínio
- A única do mercado com kit de reparo (patente req.). Trocou, está nova.
- Exclusivo raspador integrado para limpeza do reservatório da bomba após recarga da graxa. (patente req.)
- Manopla anatômica
- Extensão rígida e acoplador

### Informações técnicas:

- Capacidade 500 g
- Vazão: 1 g
- Pressão máxima de trabalho: 137 bar / 2000 psi
- Dimensões do produto: 305 mm (A) x 165 mm (L)
- Dimensões da embalagem: 630 mm (A) x 330 mm (C) x 110 (L)
- Peso líquido: 1,0 kg
- Peso bruto: 1,2 kg



ITEM	CÓDIGO	PEÇAS - BOMBA 215	QUANTIDADE
1	Y001.1909	<b>CABEÇOTE 206/215</b>	1
2	Y001.0990	<b>ANEL O-RING 2109</b>	2
3	Y001.4814	<b>BICO ACOPLADOR</b>	1
4	Y001.0263	<b>EXTENSÃO FLEXIVEL</b>	1
5	Y001.1059	<b>PARAFUSO 5/8 CHUMB.</b>	1
6	Y001.4995	<b>CAMISA 214/215</b>	1
7	Y001.0845	<b>MOLA DO ÊMBOLO</b>	1
8	Y001.3606	<b>PISTÃO 206/215</b>	1
9	Y001.1390	<b>PARAFUSO M5 x 30</b>	3
10	Y001.1061	<b>ESPAÇADOR</b>	1
11	Y001.1054	<b>TRAVA DA HASTE</b>	1
12	Y001.1451	<b>PORTA VÁLVULA 206/215</b>	1
13	Y001.4892	<b>HASTE 214/215</b>	1
14	Y001.1452	<b>BUCHA DO GATILHO</b>	1
15	Y001.4996	<b>PINO TRAVA GATILHO</b>	1
16	Y001.0364	<b>MOLA DA VÁLVULA</b>	1
17	Y001.0251	<b>ESFERA 1/4 CROMO</b>	1
18	Y001.1391	<b>PORCA M5 SX</b>	3
19	Y001.0452	<b>PORCA 5/16 UNC 18F</b>	1
20	Y001.1540	<b>ANEL O-RING 2014</b>	1
21	Y001.4506	<b>ARTICULADOR</b>	1
22	Y001.1435	<b>GATILHO</b>	1
23	Y001.1450	<b>ALAVANCA DO GATILHO</b>	1
24	Y001.1453	<b>PINO ACIONADOR 3/16</b>	1
25	Y001.1396	<b>MOLA DO GATILHO</b>	2
26	Y001.0103	<b>ARRUELA 5/16 PO</b>	1
27	Y001.1878	<b>GUIA DO ÊMBOLO</b>	1
28	Y001.4669	<b>EMBOLO VULCAN.</b>	1
29	Y001.2523	<b>RASPADOR</b>	1