

Instruções de uso

- 1 Desenrosque a camisa e a posicione com a entrada virada para a graxa.
- 2 Empurre a camisa contra a graxa e puxe o puxador da haste lentamente até o final para que a graxa ocupe toda a área interna da camisa.
- 3 Enrosque a camisa no cabeçote até faltar 2 fios de rosca e aperte e mantenha pressionada a trava da haste(8) enquanto empurra o puxador da haste(5) até o final, para que todo ar saia da camisa, e a partir de agora acione o cabo até que comece sair graxa no bico.
- 4 Enrosque a camisa até o final da rosca e sua bomba está pronta para uso.

Guia de manutenção

Problema	Causa	Solução
Vazamento de graxa no pistão (8)	Desgaste nos itens, anel o-ring (2), espaçador (10)	Substituir os itens, anel o-ring (2), espaçador (10), por novos
Perda de pressão	Desgaste nos itens, anel o-ring (2), espaçador (10)	Substituir os itens, anel o-ring (2), espaçador (10), por novos
Vazamento de graxa na haste (13)	Desgaste do êmbolo (28)	Substituir o êmbolo (28) por um novo

Termos de garantia

1. CONDIÇÕES GERAIS DE GARANTIA

- As peças que apresentarem problema no período de garantia serão analisadas por técnicos autorizados. constatado defeito de fabricação e condições normais de uso será feita a substituição.
- Os serviços só podem ser realizados nas assistências técnicas autorizadas, na fábrica ou revendas autorizadas.

2. PRAZO DE GARANTIA

- O prazo de garantia é de 12 meses.

3. LIMITAÇÕES DA GARANTIA

- Mau uso e em desacordo com o manual de operação.
- Danos causados por agentes naturais.
- Danos causados por acidentes.
- Danos decorrentes do transporte ou embalagem inadequada, utilizados pelo cliente.
- Desgaste natural das peças.

4. INSTRUÇÕES DE ENVIO

- Os produtos devem ser encaminhados com um documento que descreva o problema juntamente com a nota fiscal.

Bombas Yamaguti Ltda
Rodovia Altino Arantes, km 102 - CEP: 14649-899
Morro Agudo - São Paulo - Brasil
Tel:(16) 3851-2187 - WhatsApp: (16) 99176-4133
E-mail: contato@yamaguchi.com.br Site: www.yamaguchi.com.br



Manual de instruções

Modelo: 206

Informações do produto



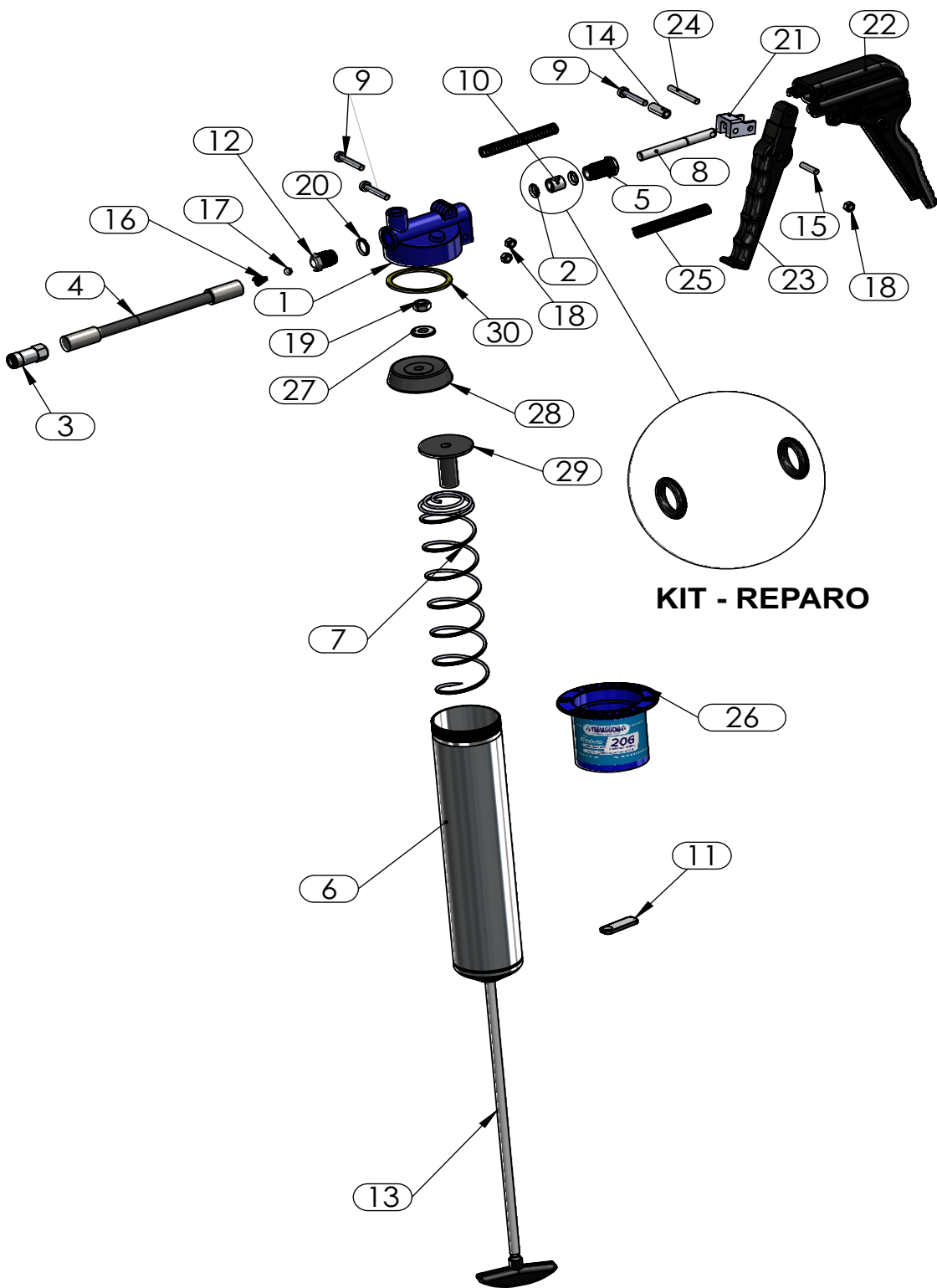
KIT DE REPARO

Descrição:

- Bomba manual para graxa com acionamento no gatilho
- Cabeçote fabricado em alumínio
- A única do mercado com kit de reparo (patente req.). Trocou, está nova.
- Exclusivo raspador integrado para limpeza do reservatório da bomba após recarga da graxa. (patente req.)
- Manopla anatômica
- Extensão rígida e acoplador

Informações técnicas:

- Capacidade 500 g
- Vazão: 1 g
- Pressão máxima de trabalho: 137 bar / 2000 psi
- Dimensões do produto: 305 mm (A) x 165 mm (L)
- Dimensões da embalagem: 630 mm (A) x 330 mm (C) x 110 (L)
- Peso líquido: 1,0 kg
- Peso bruto: 1,2 kg



ITEM	CÓDIGO	PEÇAS BOMBA 206	QUANTIDADE
1	Y001.1909	CABEÇOTE 206	1
2	Y001.0990	ANEL O-RING 2109	2
3	Y001.4814	BICO ACOPLADOR	1
4	Y001.0263	EXTENSÃO FLEXIVEL	1
5	Y001.1059	PARAFUSO SX 9/16	1
6	Y001.0836	CAMISA	1
7	Y001.0845	MOLA DO ÊMBOLO	1
8	Y001.3606	PISTÃO	1
9	Y001.1390	PARAFUSO M5 x 30	3
10	Y001.1061	ESPAÇADOR	1
11	Y001.1054	TRAVA DA HASTE	1
12	Y001.1451	PORTA VÁLVULA	1
13	Y001.0838	HASTE	1
14	Y001.1452	BUCHA DO GATILHO	1
15	Y001.4996	PINO TRAVA 3/16	1
16	Y001.0364	MOLA DA VÁLVULA	1
17	Y001.0251	ESFERA 1/4	1
18	Y001.1391	PORCA M5 SX	3
19	Y001.0452	PORCA 5/16 UNC 18F	1
20	Y001.1540	ANEL O-RING 2014	1
21	Y001.4506	ARTICULADOR	1
22	Y001.1435	GATILHO	1
23	Y001.1450	ALAVANCA DO GATILHO	1
24	Y001.1453	PINO ACIONADOR 3/16	1
25	Y001.1396	MOLA DO GATILHO	2
26	Y001.2523	RASPADOR 205/206	1
27	Y001.0103	ARRUELA 5/16 PO	1
28	Y001.4669	ÊMBOLO	1
29	Y001.1878	GUIA DO ÊMBOLO	1
30	Y001.5034	ANEL DE VEDAÇÃO	1