

## Precauções de uso

- Repetir a operação quantas vezes for necessário:
  - Gire 2 (duas) vezes para trás (carregar o êmbolo)
  - Gire 2 (duas) vezes para frente (transferir o óleo)
- **Cuidado!** Os detalhes acima são muito importantes, esta não é uma bomba rotativa (de giro contínuo).
- Para óleos de alta viscosidade (grosso), é importante diminuir a velocidade de rotação da manivela para que o óleo preencha a tubulação.
- Sempre ajuste o parafuso da cremalheira de modo que a força para girar a manivela não seja tão dura ou muito frouxa. (engrenamento da cremalheira e da engrenagem fique justa)

## Guia de manutenção

Problema	Causa	Solução
O giro da manivela está muito duro	O parafuso(item 18) está muito apertado	Desapertar o parafuso(item 18)
O giro da manivela está muito mole	O parafuso(item 18) está muito folgado	Apertar o parafuso(item 18)

## Termo de garantia

### 1. CONDIÇÕES GERAIS DE GARANTIA

- As peças que apresentarem problema no período de garantia serão analisadas por técnicos autorizados. constatado defeito de fabricação e condições normais de uso será feita a substituição.
- Os serviços só podem ser realizados nas assistências técnicas autorizadas, na fabrica ou revendas autorizadas.

### 2. PRAZO DE GARANTIA

- O prazo de garantia é de 12 meses.

### 3. LIMITAÇÕES DA GARANTIA

- Mau uso e em desacordo com o manual de operação.
- Danos causados por agentes naturais.
- Danos causados por acidentes.
- Danos decorrentes do transporte ou embalagem inadequada, utilizados pelo cliente.
- Desgaste natural das peças.

### 4. INSTRUÇÕES DE ENVIO

- Os produtos devem ser encaminhados com um documento que descreva o problema juntamente com a nota fiscal.

Bombas Yamaguti Ltda  
Rodovia Altino Arantes, km 102 - CEP: 14649-899  
Morro Agudo - São Paulo - Brasil  
Tel:(16) 3851-2187 - WhatsApp: (16) 99176-4133  
E-mail: contato@yamaguchi.com.br Site: www.yamaguchi.com.br



Manual de instruções

Modelo: 106

## Informações do produto



### Descrição:

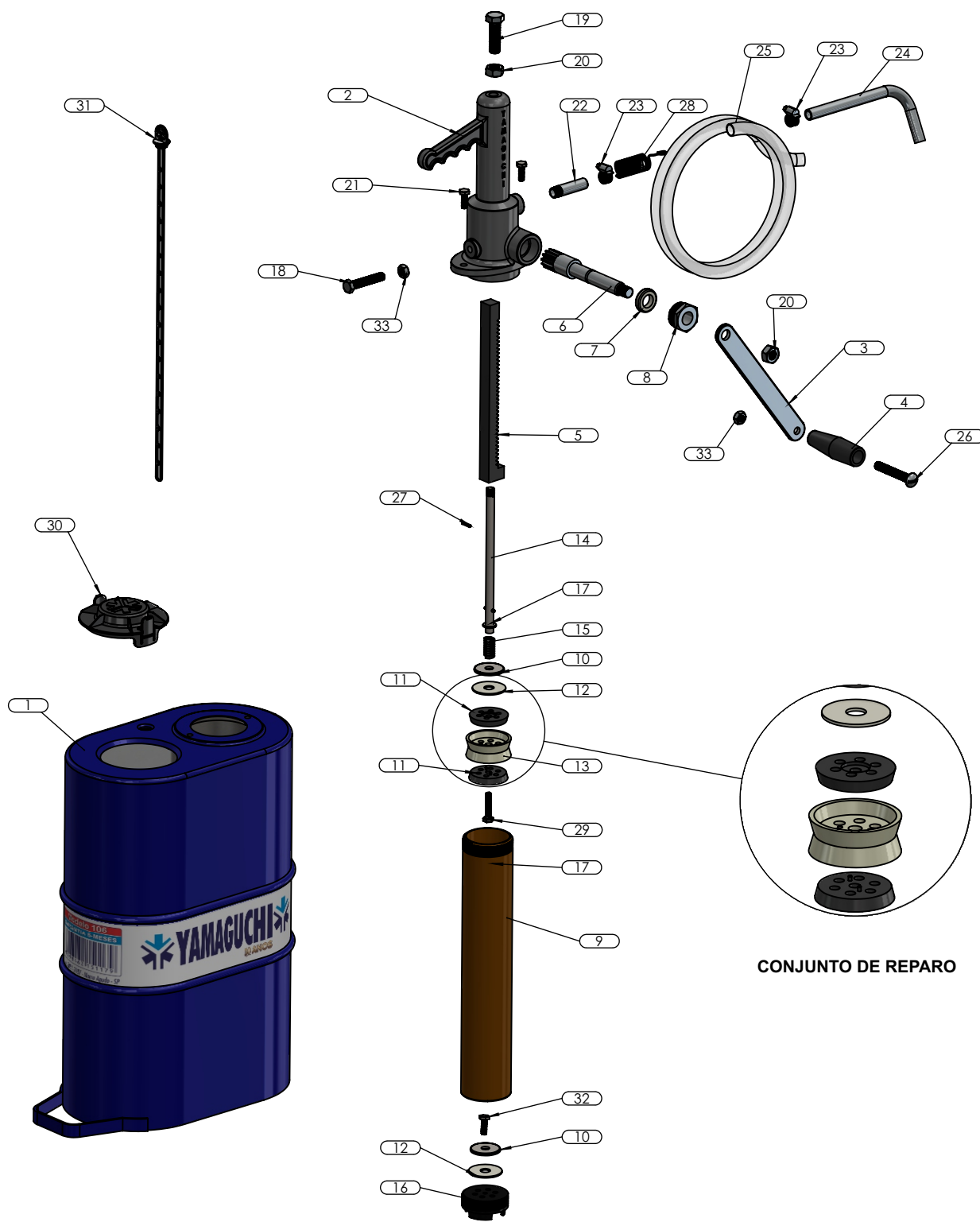
- Bomba manual para transferência de óleo lubrificante
- Acompanha mangueira de 2,5 m e bico de saída

### Informações técnicas:

- Reservatório: 12 litros
- Vazão: 250 ml/ciclo
- Dimensões do produto: 545 mm (A) x 355 mm (C) x 300 mm (L)
- Peso líquido: 6,3 kg

## Instruções de uso

- 1 Gire a manivela duas vezes para trás, com esta operação o êmbolo já carregou de óleo, agora gire a manivela para frente (até 2 voltas), que o óleo será transmitido pela mangueira cristal até o local desejado.



ITEM	CÓDIGO	PEÇAS 103/106	QUANTIDADES
1	Y001.0657	BALDE 103	1
	Y001.0658	BALDE 106	
2	Y001.0140	CABEÇOTE	1
3	Y001.1052	BRAÇO DA MANIVELA	1
4	Y001.0147	CABO DA MANIVELA	1
5	Y001.0230	CREMALHEIRA	1
6	Y001.1047	ENGRENAGEM	1
7	Y001.0318	GAXETA PU	1
8	Y001.0624	PORCA SX 1 1/4	1
9	Y001.0720	CAMISA 103	1
	Y001.0719	CAMISA 106	
10	Y001.1899	ARRUELA 3/8 LARGA FUNILEIRO	2
11	Y001.0098	ARRUELA FURADA	2
12	Y001.0107	ARRUELA PU	2
13	Y001.0247	EMBOLO	1
14	Y001.0635	PISTÃO 103	1
	Y001.0636	PISTÃO 106	
15	Y001.0709	MOLA	1
16	Y001.0524	TAMPÃO E SEDE DA VÁLVULA	1
17	Y001.0095	ARRUELA 1/4	2
18	Y001.0399	PARAFUSO 3/8 x 1 1/2"	1
19	Y001.0391	PARAFUSO 1/2 x 3"	1
20	Y001.0446	PORCA 1/2	2
21	Y001.0397	PARAFUSO 1/4 x 3/4	2
22	Y001.0708	BICO CABEÇOTE	1
23	Y001.2563	ABRAÇADEIRA 13-16	2
24	Y001.0707	BICO DE SAÍDA	1
25	Y001.0346	MANGUEIRA CRISTAL 1/2	1
26	Y001.0401	PARAFUSO 3/8 x 2 1/4	1
27	Y001.0434	PINO ELASTICO 3mmx20	1
28	Y001.2472	MOLA DA MANGUEIRA 1/2	1
29	Y001.0730	PARAFUSO 1/4 x 1 1/4	1
30	Y001.4515	TAMPA DO RESERVATÓRIO	1
31	Y001.3785	INDICADOR DE NÍVEL 103/109	1
	Y001.3800	INDICADOR DE NÍVEL 106/108	
32	Y001.0731	PARAFUSO 1/4 x 3/4	1
33	Y001.0451	PORCA 3/8 CHAVE 9/16	2